

LAVERDA

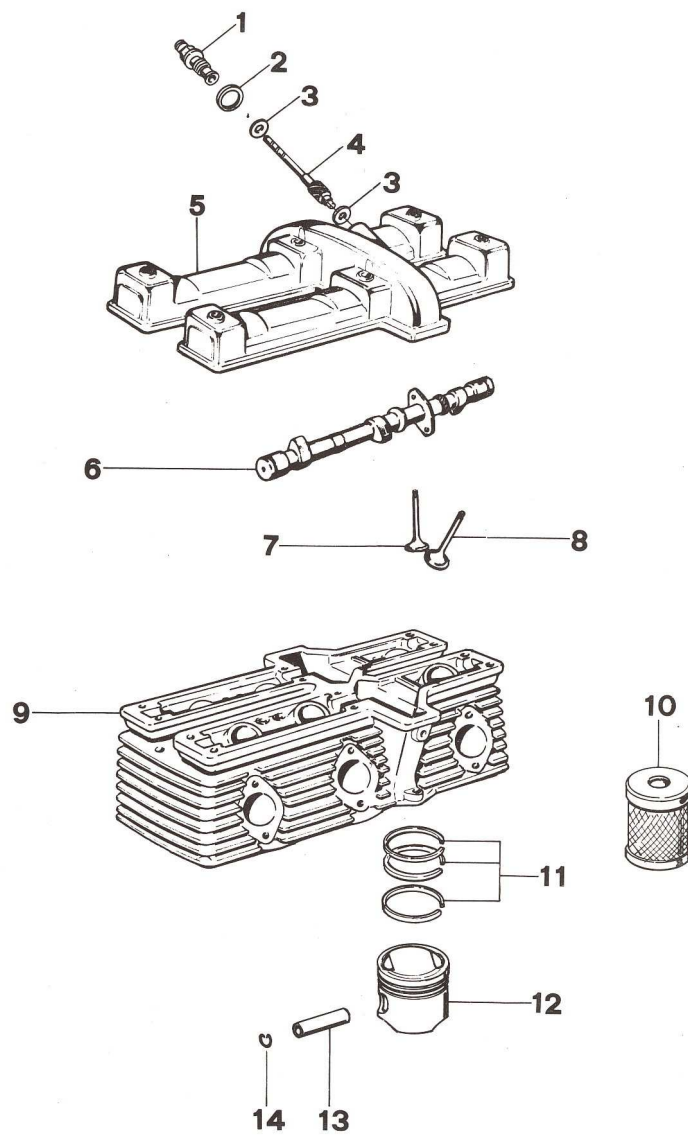
VARIANTI PER
SUITABLE PARTS FOR

1000 SFC

CATALOGO PARTI DI RICAMBIO

VARIANTI 1000 SFC

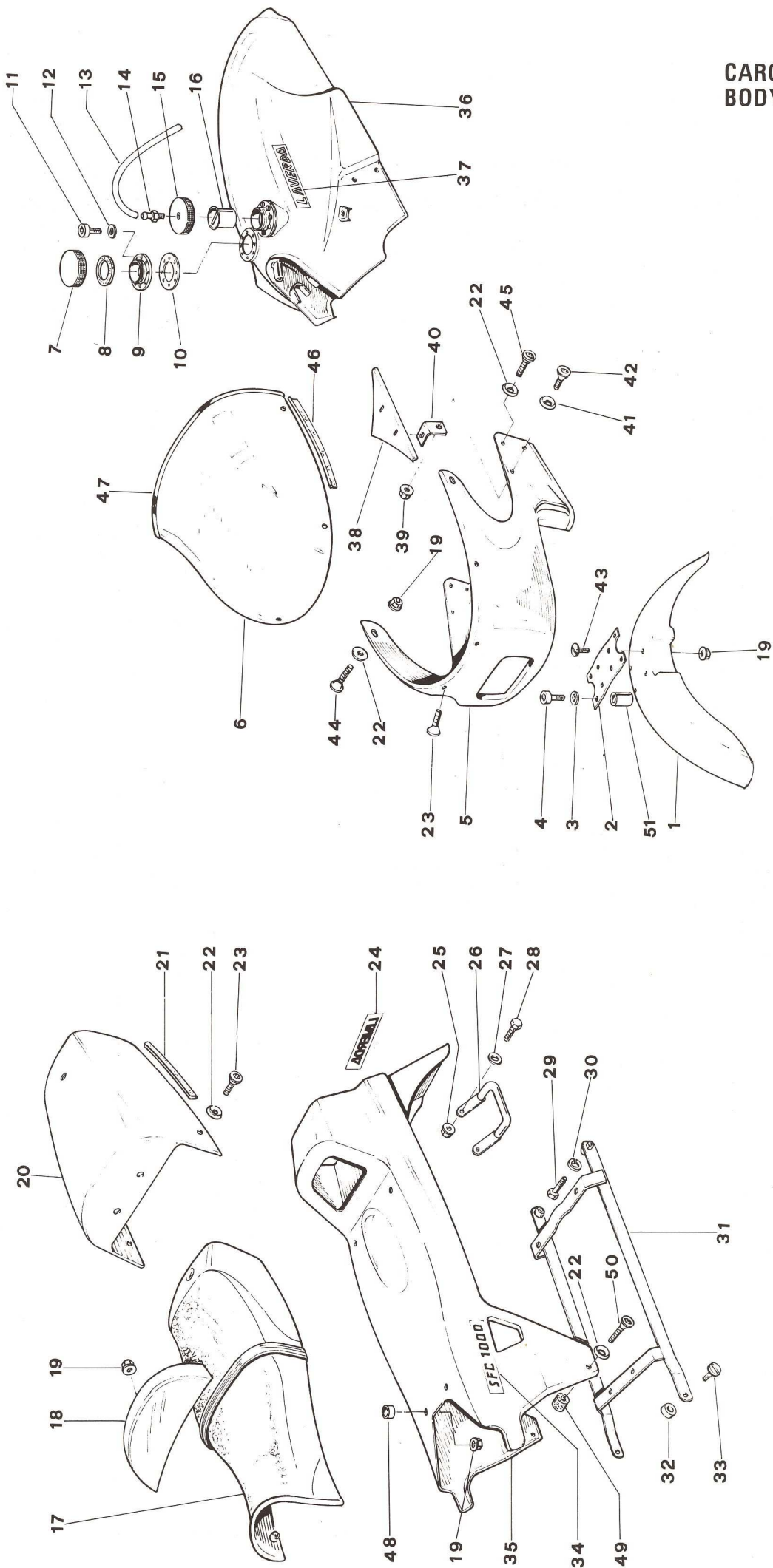
VARIANTI MOTORE
SUITABLE PARTS



LAVERDAVARIANTI MOTORE
ENGINE SUITABLE PARTS**1000 SFC**

POS. POS.	CODE NR. CODICE	Q.TY Q.TA	DENOMINAZIONE	DESCRIPTION
1	21 604 150	1	Boccola rinvio contagiri	
2	33 114 824	1	Rondella in rame	Copper washer
3	33 111 081	2	Rondella spallamento alberino	Washer
4	40 103 279	1	Alberino rinvio contagiri	Rev. counter shaft
5	25 306 098	1	Coperchio testa	Head cover
6	40 101 319	1	Albero a cammes di aspirazione	Intake camshaft
7	52 501 014	1	Valvola di scarico	Exhaust valve
8	52 501 013	1	Valvola di aspirazione	Intake valve
9	25 102 097	1	Testa con guidavalvole	Cylinder head
10	62 102 112	1	Filtro olio	Oil filter
11	55 281 075	3	Serie segmenti	Rings set
11	55 281 076		Serie segmenti 1° maggior.	Rings set 1 nd reboring
11	55 281 077		Serie segmenti 2° maggior.	Rings set 2 rd reboring
12	43 504 132	3	Pistone Ø 75 mm. con spinotto e anelli	Piston Ø 75 mm. with pin and circlips
12	43 504 133		Pistone Ø 75.4 mm.(1° magg.)spinotto e anelli	Piston Ø 75.4 mm. 1st reboring //
12	43 504 134		Pistone Ø 75.6 mm.(2° magg.)spinotto e anelli	Piston Ø 75.6 mm. 2nd reboring //
13	34 120 258	3	Spinotto pistone	Pin piston
14	50 320 245	6	Anello di fermo 21.5	Circlip - 21.5

CAROZZERIA
BODY



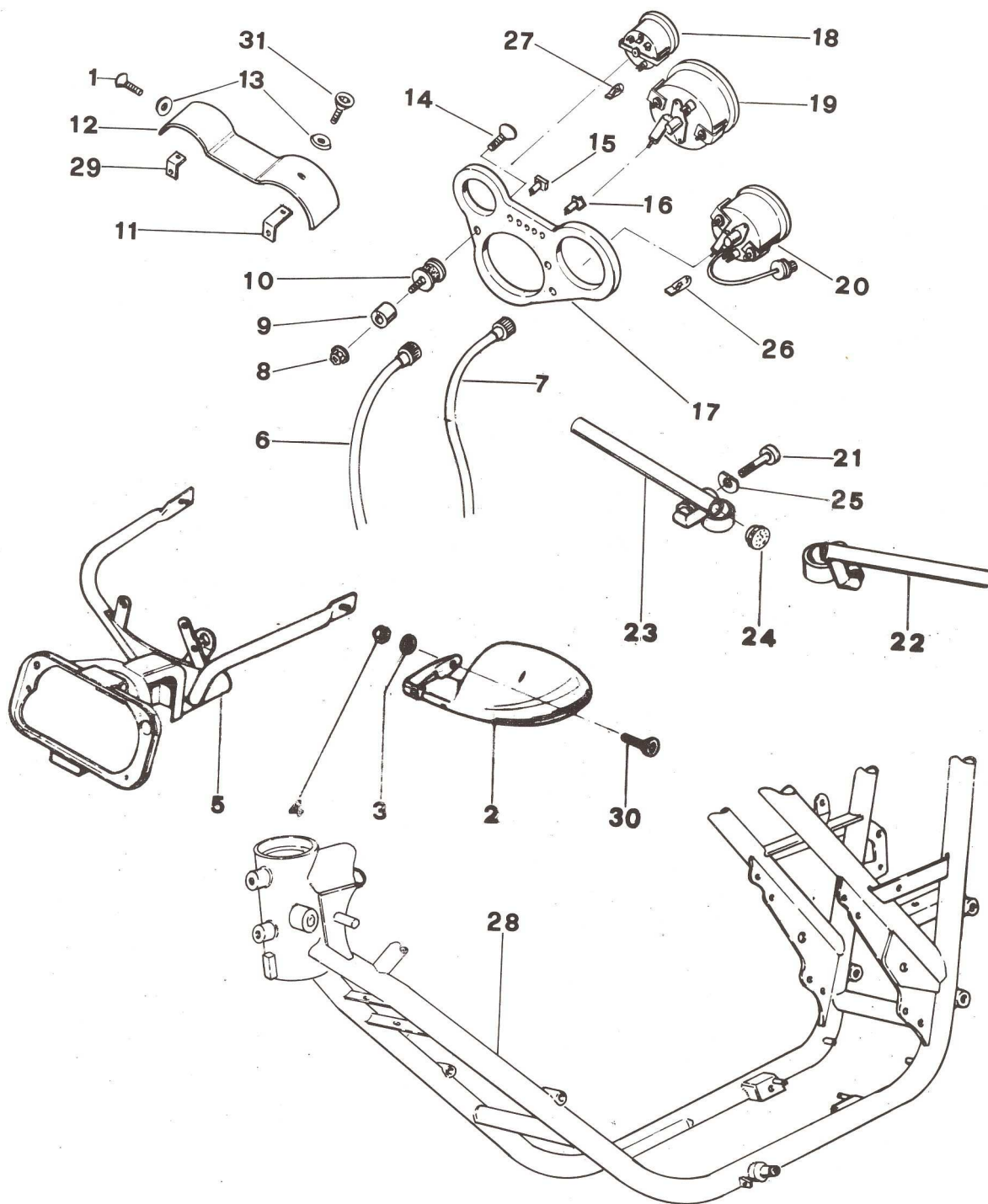
LAVERDA

CARROZZERIA BODY

1000 SFC

POS. POS.	CODE NR. CODICE	Q.TY Q.TA	DENOMINAZIONE	DESCRIPTION
1	61 401 092	1	Parafango anteriore	Front fender
2	21 112 787	1	Piastra fissaggio parafango	Front fender hold plate
3	33 111 010	4	Rondella	Washer
4	30 362 179	4	Vite TCEI M6 x 45	Bolt socker M6 x 45
5	61 937 730	1	Carenatura	Front fairing
6	61 923 732	1	Vetro cupolino con profilo	Glazing fairing
7	58 010 211	1	Tappo Dx per serbatoio	Right cap, fuel filler
8	55 120 214	2	Guarnizione	Gasket
9	37 416 200	2	Ghiera	Rim
10	55 120 215	2	Guarnizione	Gasket
11	30 368 233	16	Vite TCEI M5 x 12	Screw
12	33 110 655	16	Rondella	Washer
13	36 200 156	1	Tubo sfiato serbatoio	Fuel tank breather pipe
14	62 500 143	1	Raccordo	Connection
15	58 010 210	1	Tappo Sx per serbatoio	Left cap fuel filler
16	36 210 252	1	Tubo paraspruzzi	Splash guard
17	61 201 083	1	Sella biposto	Seat
18	61 202 084	1	Cuscino per codone	Cushion, rear fairing
19	30 536 016	17	Dado flangiato M6	M6 nut flanged
20	61 922 731	1	Codino posteriore	Rear fairing
21	61 950 738	1	Profilo per codino	Rear fairing outline
22	33 270 020	16	Rondella sottovite	Washer
23	30 382 063	7	Vite TSPEI M6 x 20	Screw, TSPEI M6 x 20
24	61 916 251	1	Scritta adesiva LAVERDA	Emblem "LAVERDA"
25	30 536 026	2	Dado flangiato M8	M8 nut flanged
26	61 949 733	1	Maniglia sollevamento	Grab handle
27	33 112 220	2	Rondella	Washer
28	30 233 083	2	Vite TE M8 x 20	Screw, H.H. M8 x 20
29	30 213 163	2	Vite TE M8 x 40	Screw, H.H. M8 x 40
30	33 120 008		Rondella	Washer
31	60 139 896	1	Telaio porta sella	Seat holding frame
32	21 601 382	2	Boccola in nylon	Nylon bush
33	30 410 623	2	Vite autofilettante \varnothing 5.5 x 13	Screw
34	61 952 728	2	Scritta adesiva SFC 1000	Emblem "SFC 1000"
35	61 922 729	1	Carenatura posteriore	Rear fairing
36	61 101 071	1	Serbatoio	Fuel tank
37	61 916 705	2	Scritta adesiva LAVERDA	Emblem "LAVERDA"
38	61 922 727	2	Mascherina al serbatoio	Fuel tank shield
39	30 536 006	4	Dado flangiato M5	M5 nut flanged
40	60 113 900	2	Squadretta	Bracket
41	33 270 021	4	Rondella sottovite	Washer
42	30 282 043	4	Vite TSPEI M5 x 20	Screw, TSPEI M5 x 20
43	30 490 510	4	Vite M6 x 14	Screw M6 x 14
44	30 382 073	2	Vite TSPEI M6 x 25	Screw, TSPEI M6 x 25
45	30 382 053	6	Vite TSPEI M6 x 16	Screw, TSPEI M6 x 16
46	61 950 566	1	Profilo per carena	Fairing outline
47	61 950 739	1	Profilo per cupolino	Glazing outline
48	34 510 255	2	Distanziale ant. per sella	Front spacer, seat
48	34 510 214	2	Distanziale post. per sella	Rear spacer, seat
49	50 401 059	2	Gommino	Rubber
50	30 382 093	2	Vite TSPEI M6 x 35	Screw, TSPEI M6 x 35
51	34 510 213	4	Distanziale	Spacer

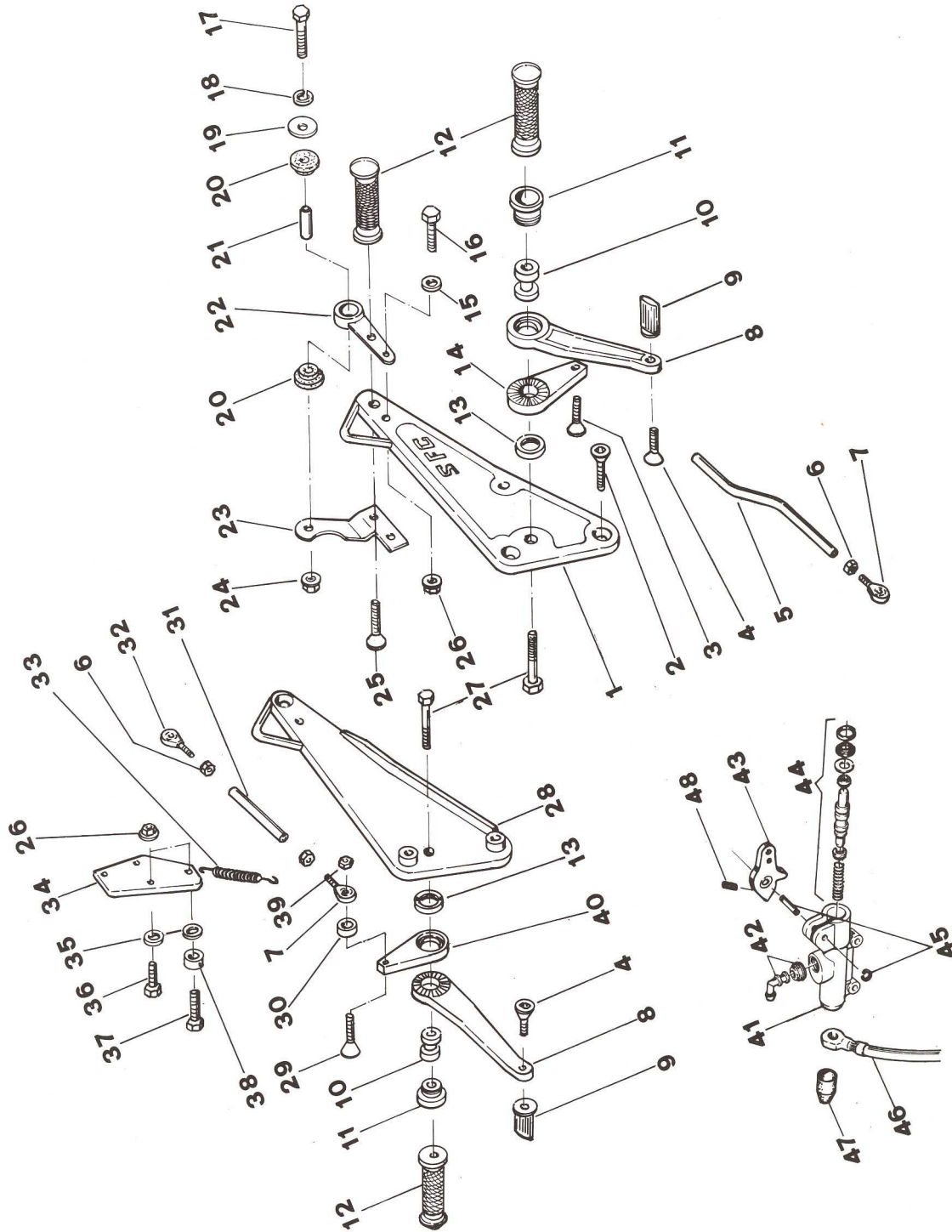
TELAIO - QUADRO STRUMENTI
FRAME - INSTRUMENTS BOARD



LAVERRA**TELAIO - QUADRO STRUMENTI
FRAME - INSTRUMENTS BOARD****BORLETTI
BORLETTI****1000 SFC**

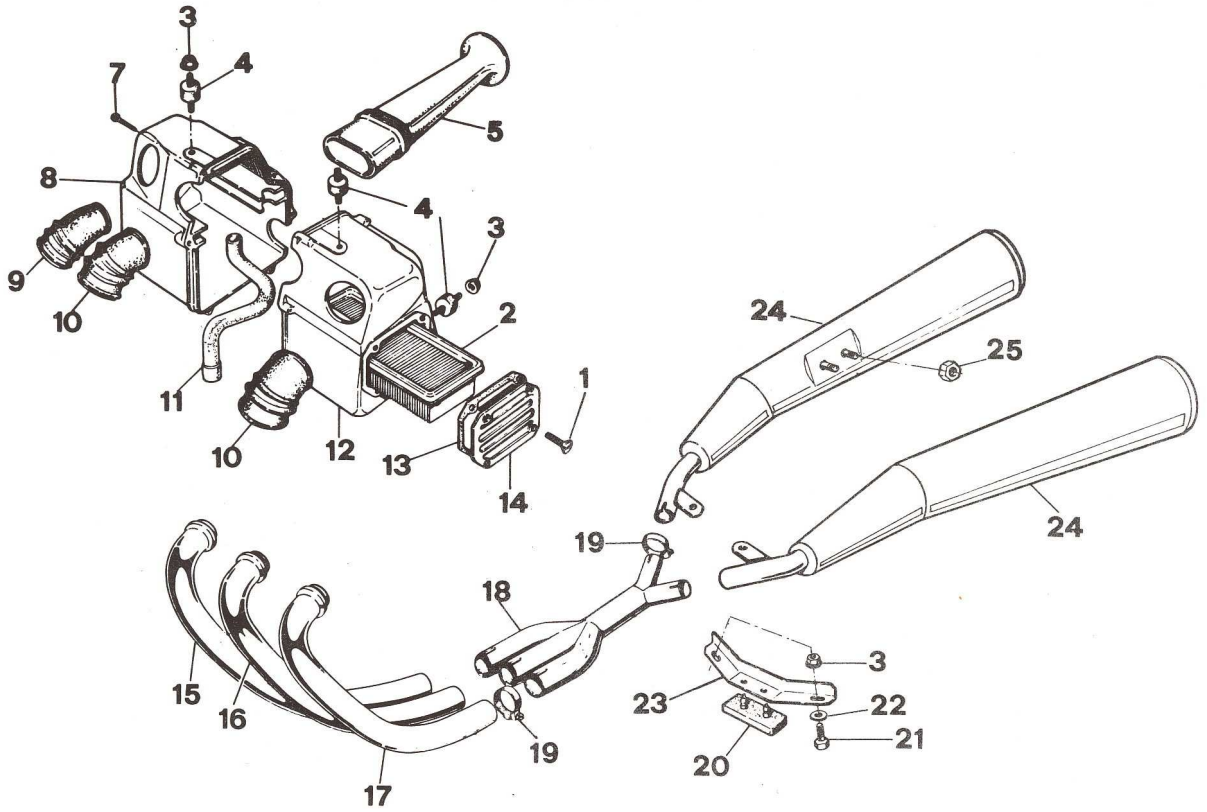
POS. POS.	CODE NR. CODICE	Q.TY Q.TA	DENOMINAZIONE	DESCRIPTION
1	30 388 013	1	Vite TSPEI M5 x 12	Screw TSPEI M5 x 12
2	61 937 413	1	Specchio retrovisore	Mirror back
3	33 111 060	2	Rondella	Washer
4	30 536 006	2	Dado flangiato M5	Flanged nut
5	21 136 779	1	Supporto per carena	Fairing support
6	36 120 226	1	Trasmissione contagiri	Rev counter driving cable
7	36 120 125	1	Trasmissione conta chilometri	Speedometer cable
8	30 536 016	3	Dado flangiato M6	M6 flanged nut
9	34 510 254	3	Distanziale	Spacer
10	50 210 966	3	Supporto antivibrante	Silentblock
11	60 109 883	1	Piastrina	Plate
12	60 141 909	1	Schermo strumenti	Instrument board
13	33 270 021	2	Rondella sottovite	Washer
14	30 382 143	3	Vite TSPEI M6 x 14	Allen screw M6 x 14
15	71 320 113	1	Spia colore bleu	Blue warning light
15	71 320 114	1	Spia colore rosso	Red warning light
15	71 320 115	1	Spia colore verde	Green warning light
16	71 320 112	2	Spia di direzione	Turn ind. warning light
17	21 114 791	1	Piastra supporto strumenti	Instr. holding plate
18	69 005 700	1	Strumento temperatura olio	Oil pressure gauge
19	69 005 600	1	Contagiri	Rev-counter
20	69 005 500	1	Conta chilometri	Speedometer
21	30 365 169	2	Vite TCEI M12 x 40	Bolt socket M12 x 40
22	60 408 169	1	Tronchetto Sx	LH clip-on H/Bar
23	60 408 168	1	Tronchetto Dx	RH clip-on H/Bar
24	58 030 109	2	Tappo	Cap
25	33 270 074	2	Rondella tronchetti manubrio	Washer
26	76 104 267	2	Lampada con attacco in vetro 12V 3W	12V 3W bulb
27	76 104 256	1	Lampada con attacco in vetro 12V 1.2W	12V 1.2W bulb
28	60 101 911	1	Telaio	Frame
29	60 109 904	1	Piastrina	Plate
30	30 388 003	2	Vite TSPEI M5 x 14	Screw, TSPEI M5 x 14
31	30 388 173	1	Vite TSPEI M5 x 10	

STAFFE SUPPORTO PEDANE
HOLDER STEP

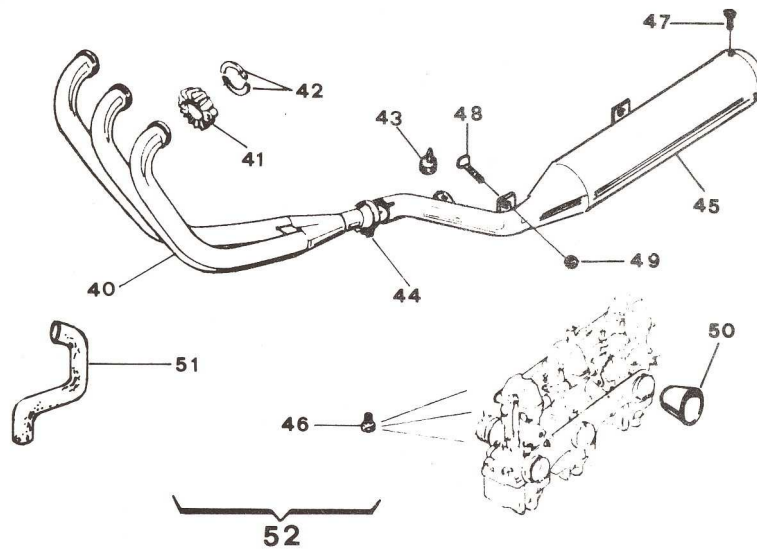


POS. POS.	CODE NR. CODICE	Q.TY Q.TA	DENOMINAZIONE	DESCRIPTION
1	21 135 789	1	Piastra Sx porta pedane	Left footpeg holder
2	30 382 433	4	Vite TSPEI M10 x 50	Screw,TSPEI M10 x 50
3	30 382 073	1	Vite :TSPEI M6 x 25	Screw,TSPEI M6 x 25
4	30 382 083	2	Vite TSPEI M6 x 30	Screw,TSPEI M6 x 30
5	31 210 350	1	Tirante per leva cambio	Tie rod, gearchange lever
6	30 511 123	4	Dado M6	Nut M6
7	46 101 001	3	Giunto UNIBAL SAK B 6 F	Ball joint, sak B 6 F
8	43 305 156	2	Leva comando freno-cambio	Gear change-brake oper. lever
9	43 309 178	2	Pedalina per leva com. freno-cambio	Gearchange
10	21 510 215	2	Bronzina	Bushing
11	21 601 165	2	Boccola	Bush
12	50 404 081	4	Pedana	Foot rest
13	30 620 112	2	Ghiera	Locking ring
14	43 307 209	1	Leva interna comando cambio	Gearchange int. lever
15	33 111 060	2	Rondella	Washer
16	30 232 103	2	Vite TE M6 x 25	Screw H.H. M6 x 25
17	30 213 163	2	Vite TE M8 x 40	Screw H.H. M8 x 40
18	33 120 008	2	Rondella grower	Grower washer
19	33 112 231	2	Rondella	Washer
20	50 402 102	4	Gommino supp. marmitta	Silencer rubber mounting
21	34 510 146	2	Distanziale	Spacer
22	21 126 792	2	Supporto marmitta	Silencer bracket
23	21 126 783	1	Lama Sx supporto marmitta	LH silencer hold. plate
23	21 126 784	1	Lama Dx supporto marmitta	RH silencer hold. plate
24	30 536 026	2	Dado flangiato M8	Flanged nut, M8
25	30 382 503	2	Vite TSPEI M12 x 40	Screw, M12 x 40
26	30 536 016	4	Dado flangiato M6	Nut, M6
27	30 215 203	2	Vite TE M12 x 60	Screw, H.H. M12 x 60
28	21 135 790	1	Piastra Dx porta pedane	Right footpeg holder
29	30 382 093	1	Vite TSPEI M6 x 35	Screw, TSPEI M6 x 35
30	34 510 208	1	Distanziale	Spacer
31	31 210 360	1	Tirante per leva freno	Tie rod, brake lever
32	46 101 026	1	Giunto UNIBAL GAR 6 UK	Gar 6 UK ball joint
33	50 190 152	1	Molla	Spring
34	21 150 910	1	Piastra supporto pompa freno post.	Plate, rearbrake master cyl.
35	33 111 010	2	Rondella	Washer
36	30 232 083	1	Vite TE M6 x 20	Screw, H.H. M6 x 20
37	30 232 103	1	Vite TE M6 x 25	Screw, H.H. M6 x 25
38	21 601 062	1	Boccola	Bush
39	30 512 123	1	Dado M6	Nut, M6
40	43 307 157	1	Leva interna comando freno	Rear brake int. lever
41	47 211 172	1	Pompa PS 12 completa	PS 12 rear master cylinder
42	47 219 146	1	Gruppo revisione raccordo	Connection overhaul kit
43	43 312 145	1	Levetta comando pompa con boccola	Rear brake oper lever
44	55 120 078	1	Gruppo revisione guarnizioni	Gaskets overhaul kit
45	47 219 195	1	Gruppo revisione perni	Pins overhaul kit
46	47 208 171	1	Tubo flessibile freno post.	Rear brake hose
47	58 100 199	1	Cappuccio per idrostop	Switch cap
48	30 458 013	1	Vite di regolazione	Screw

DISPOSITIVO SILENZIATORE
EXHAUST SYSTEM



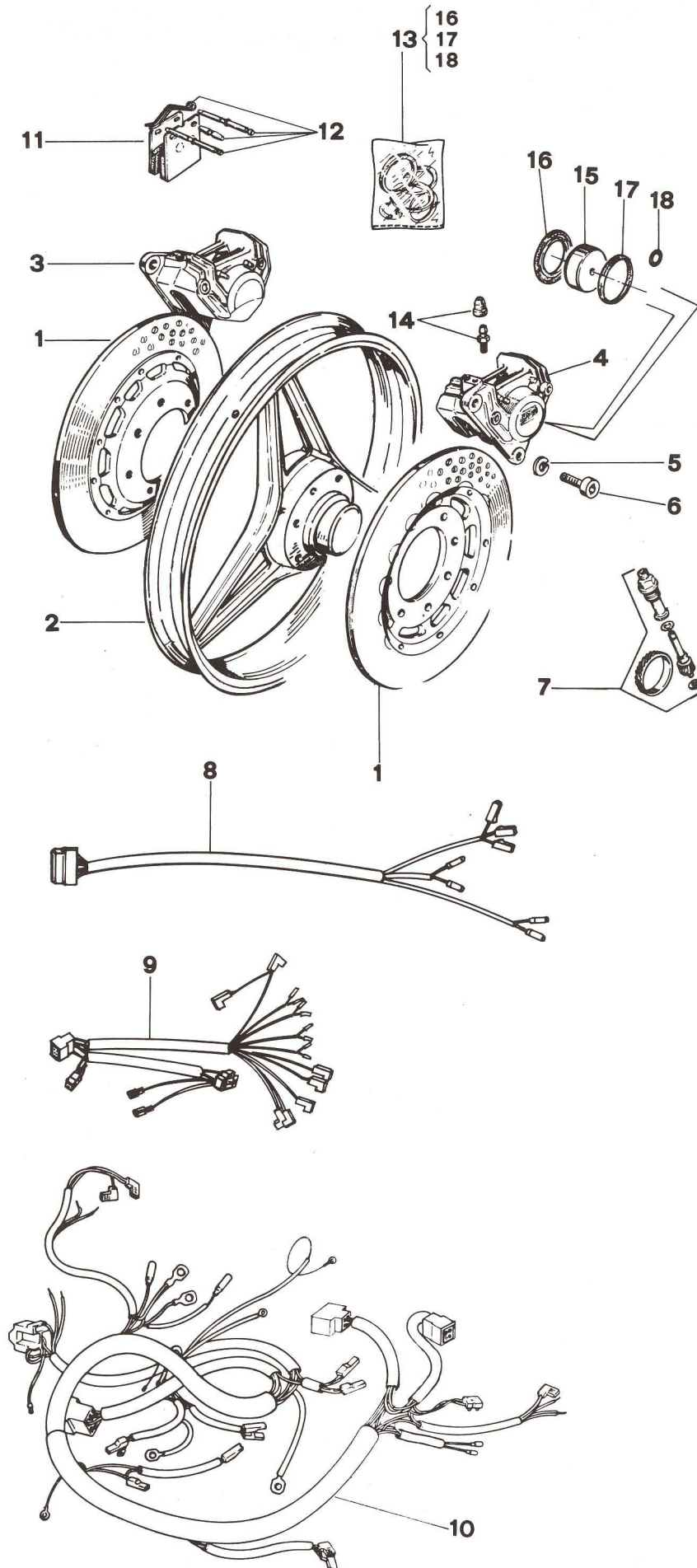
KIT 3 IN 1



LAVERDA**DISPOSITIVO SILENZIATORE
EXHAUST SYSTEM****1000 SFC**

POS. POS.	CODE NR. CODICE	Q.TY Q.TA	DENOMINAZIONE	DESCRIPTION
1	30 328 573	4	Vite TS M5 x 20 fiss. coperchio	TS M5 x 20 screw
2	62 101 109	1	Filtro aria	Air filter
3	30 536 016	10	Dado flangiato M6	M6 flanged nut
4	21 127 172	4	Supporto antivibrante	Rubber mounting
5	36 200 130	1	Tubo aspirazione	Breather pipe
7	30 490 723	6	Vite autofilettante 3.5 x 32	Self tapping screw, 3.5 x 32
8	62 110 110	1	Scatola Dx	RH box
8	62 110 115	1	Scatola Dx con foro Ø 40 parte inf.	RH box w/40 mm. dia.hole
9	36 210 115	1	Tubo Dx collegamento carburatore	RH carb conn. tube
10	36 210 114	2	Tubo Sx centrale colleg. carburatore	LH carb conn. tube
11	36 200 152	1	Tubo sfiato motore	Breather pipe
12	62 110 108	1	Scatola Sx	LH box
12	62 110 114	1	Scatola Sx con foro Ø 40 parte infer.	LH box w/40 mm. dia hole
13	55 120 173	1	Guarnizione coperchio	Cover gasket
14	62 109 107	1	Coperchio scatola filtro	Air filter box cover
15	63 101 072	1	Tubo scarico Dx nero	Black RH exhaust pipe
16	63 101 074	1	Tubo scarico centrale nero	Black central exhaust pipe
17	63 101 073	1	Tubo scarico Sx nero	Black LH exhaust pipe
18	63 513 252	1	Premarmitta nero	Silencer
19	37 121 000	5	Fascetta Ø 35	35 mm. dia.clamp
20	50 401 066	1	Gommino appoggio cavalletto	Rubber piece
21	30 232 063	2	Vite TE M6 x 16	TE M6 x 16 bolt
22	33 111 010	2	Rondella	Washer
23	21 149 571	1	Angolare colleg. marmitta	Silencer holding plate
24	63 503 193	2	Marmitta cromata bianca	Chromium plated silencer
24	63 503 254	2	Marmitta cromata bianca fori Ø 8 parte term.	Chromium plated silencer, 8mm. holes
24	63 503 218	2	Marmitta cromata nera	Black silencer
24	63 503 253	2	Marmitta cromata nera fori Ø 8 parte term.	Black silencer, 8 mm. holes
25	30 536 026	4	Dado flangiato M8	M8 flanged nut
			KIT 3 IN 1	THREE INTO ONE EXHAUST SYSTEM
40	63 104 071	1	Gruppo tubi di scarico	Exhaust pipes
41	30 620 131	3	Ghiera fiss. tubi di scarico	Loching ring
42	50 320 184	6	Semianello per ghiera	Half ring
43	50 401 057	1	Gommino fermo cavalletto centr.	Stand rest rubber
44	37 124 400	1	Fascetta Ø 48-51	48-51 mm. dia.clamp
45	63 516 250	1	Marmitta	Silencer
46	62 500 123	3	Getto max. 135	135 main jet
47	30 490 727	3	Vite autof. 3.9 x 9.5	Self tapping screw, 3.9 x 9
48	30 383 263	1	Vite TS PEI M8 x 30	Allen screw, M8 x 30
49	30 536 051	1	Dado autofrenante M8	M8 self-locking nut
50	62 500 044	3	Cono presa aria carburatori	Air intake cone
51	36 200 151	1	Tubo sfiato motore	Engine breather pipe
52	19 000 048	1	Kit completo 3 in 1	Exhaust system assy

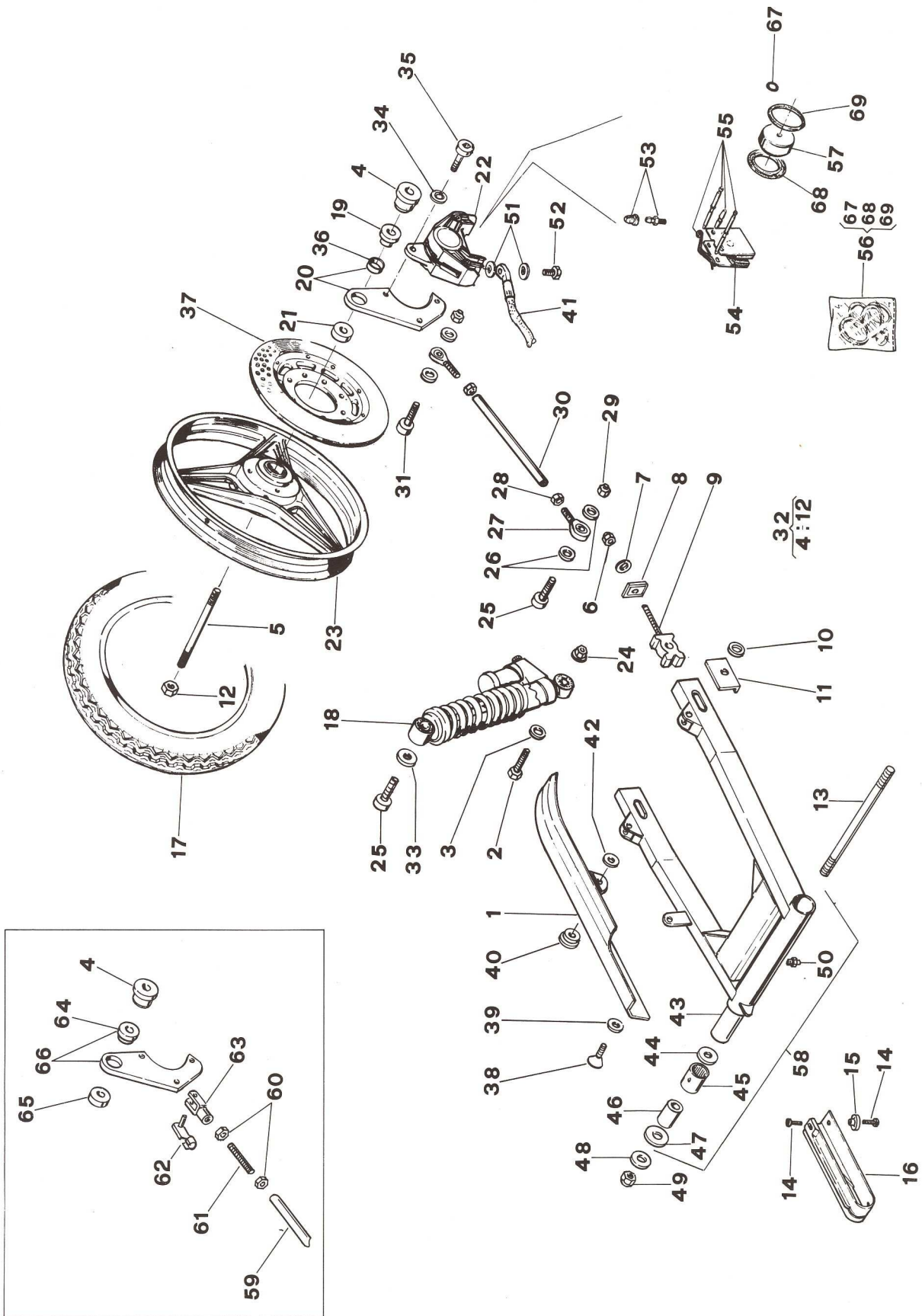
RUOTA ANTERIORE - CABLAGGIO ELETTRICO FRONT WHEEL - WIRING



LAVERRA**RUOTA ANTERIORE - CABLAGGIO ELETTRICO
FRONT WHEEL - WIRING****1000 SFC**

POS. POS.	CODE NR. CODICE	Q.TY Q.TA	DENOMINAZIONE	DESCRIPTION
1	47 201 169	2	Disco freno anteriore ϕ 300	Front brake disc, ϕ 300
2	47 509 232	1	Ruota anteriore con cuscinetti	Front wheel with bearings
3	47 202 151	1	Pinza Destra	Right caliper
4	47 202 150	1	Pinza Sinistra	Left caliper
5	33 120 010	4	Rondella elastica	Grower washer
6	30 364 103	4	Vite TCEI M5 x 25	Bolt socket, M5 x 25
7	49 001 004	1	Gruppo rinvio conta Km	Speedometer drive assy
8	71 101 335	1	Cavo collegamento fanalino post.	Wiring tail light
9	71 101 334	1	Cavo collegamento strumenti e faro	Wiring instruments-headlight
10	71 101 336	1	Impianto elettrico generale	General electrical system
11	47 207 154	1	Gruppo revisione pastiglie	Brake pads overhaul kit
12	47 219 194	1	Gruppo revisione perni	Pins overhaul kit
13	55 120 080	1	Gruppo revisione guarnizioni	Gaskets overhaul assy
14	47 214 113	1	Gruppo revisione spurgo	Kit vent screw
15	47 218 034	2	Gruppo revisione pistoncini	Brake pistons overhaul kit

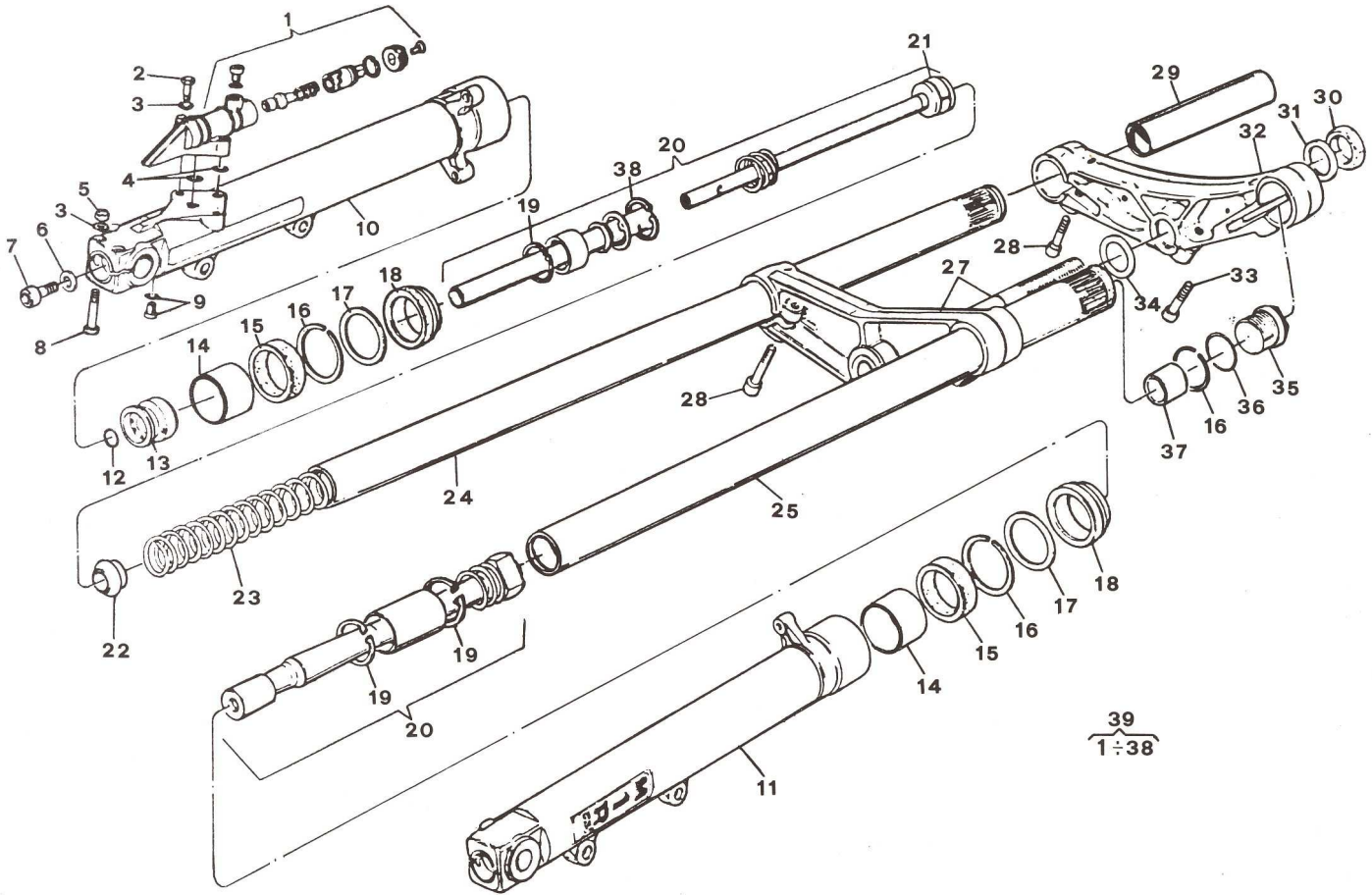
RUOTA POSTERIORE E FORCELLONE
REAR WHEEL - SWINGING ARM



LAVARDA**RUOTA POST. E FORCELLONE
REAR WHEEL - SWINGING ARM****1000 SFC**

POS. POS.	CODE NR. CODICE	Q.TY Q.TA	DENOMINAZIONE	DESCRIPTION
1	61 701 130	1	Copricatena	Chain guard
2	30 213 163	2	Vite TE M8 x 40	Bolt M8 x 40
3	33 112 220	2	Rondella	Washer
4	34 510 212	2	Distanziale	Spacer
5	34 220 118	1	Perno ruota posteriore	Rear axle
6	30 536 051	2	Dado autobloccante M8	Self locking nut M8
7	33 112 110	2	Rondella	Washer
8.	60 308 124	2	Piastrina	Plate
9	60 308 123	2	Tendicatena	Chain tensioner
10	33 115 040	2	Rondella	Washer
11	60 308 122	2	Piastrina laterale	Plate
58	60 301 131	1	Forcella posteriore con gabbie	Rear fork with cages
13	34 250 228	1	Perno per forcella	Rear fork axle
14	30 490 727	2	Vite autofilettante Ø 3.9 x 9.5	Screw
15	21 601 059	2	Boccola	Bush
16	31 310 600	1	Pattino catena	Chain sliding block
17	61 602 085	1	Copertura posteriore 130/80 V 18 MT 28	Rear tire 130/80 V 18 MT 28
18	50 201 178	2	Ammortizzatore	Rear shock absorber
19	34 510 209	1	Boccola	Bush
20	21 150 987	1	Staffa supporto pinza freno con boccola inter.	Bracket, caliper holder with bush
21	34 510 211	1	Distanziale	Spacer
22	47 202 151	1	Pinza posteriore	Rear caliper
23	47 509 233	1	Ruota posteriore con cuscinetti	Rear wheel with hearings
24	30 536 026	2	Dado flangiato M8	M8 flanged nut
25	30 364 163	3	Vite TCEI M10 x 40	Allen screw M10 x 40
26	33 113 050	4	Rondella	Washer
27	46 101 022	2	Giunto per tirante	Tie rod ball joint
28	30 512 203	2	Dado M10	Nut M10
29	30 532 203	2	Dado autobloccante M10	Self locking nut M10
30	31 210 340	1	Tirante	Tie rod
31	30 364 143	1	Vite TCEI M10 x 35	Bolt sacket M10 x 35
32	34 250 229	1	Perno ruota completo	Cpl. rear wheel axle
33	33 113 170	2	Rondella	Washer
34	33 120 008	2	Rondella elastica	Spring washer
35	30 364 103	2	Vite TCEI M10 x 25	Bolt sacket M10 x 25
36	21 601 379	1	Boccola interna	Inner bush
37	47 201 173	1	Disco freno Ø 280	Brake disc
38	30 382 033	1	Vite TSPEI M6 x 12	Screw TSPEI M6 x 12
39	33 270 020	1	Rondella sottovite	Washer
40	34 510 253	1	Distanziale	Spacer
41	47 208 171	1	Tubo flessibile	Flex. tube
42	33 112 090	1	Rondella	Washer
43	34 510 169	1	Distanziale interno	Inner spacer
44	33 116 340	2	Rondella	Washer
45	22 805 523	2	Gabbia a rulli HK 25 x 32 x 38	Needle cage HK 25 x 32 x 38
46	21 601 107	2	Boccola per gabbia	Bush cage
47	33 116 499	2	Rondella in nylon	Nylon washer
48	33 114 140	2	Rondella 14.25 x 27 x 2	Washer 14.25 x 27 x 2
49	30 535 283	2	Dado perno forcella post.	Nut axle
50	61 918 201	1	Ingrassatore M6 x 1	Nipple grease M6 x 1
51	33 113 134	2	Rondella in rame	Copper washer
52	30 490 121	2	Vite fiss. flessibile	Screw
53	47 214 113	1	Gruppo revisione spurgo	Kit vent screw
54	47 207 154	1	Gruppo revisione pastiglie	Brake pads overhaul kit
55	47 219 194	1	Gruppo revisione perni	Calipers pins overhaul kit
56	55 120 080	1	Gruppo revisione guarnizioni	Calipers gaskets overhaul kit
57	47 218 034	1	Gruppo revisione pistoncini	Brake pistons overhaul kit
12	30 536 113	2	Dado perno ruota M16 x 1.5	Axle nut, M16 x 1.5
			VARIANTI PER VERSIONE 1986	SUITABLE PART FOR 1986 MODEL
59	31 210 038	1	Tirante	Tie rod
60	30 512 203	4	Dado M10	Nut M10
61	31 190 027	2	Vite prigioniera M10 x 56	Stud, M10 x 56
62	43 702 015	2	Clips	Clip
63	43 702 014	2	Forcella	Clamp fork
64	21 601 385	1	Boccola	Bush
65	34 510 216	1	Distanziale	Spacer
66	21 150 988	1	Staffa supporto pinza freno con boccola	Bracket, caliper holder with bush

FORCELLA ANTERIORE
FRONT FORK



LAVERDA**FORCELLA ANTERIORE
FRONT FORK****1000 SFC**

POS. POS.	CODE NR. CODICE	Q.TY Q.TA	DENOMINAZIONE	DESCRIPTION
1	50 218 169	1	Gruppo antitoff.	Damping valve unit
2	30 362 083	2	Vite TCEI M6 x 20	Allen screw M6 x 20
3	33 111 010	4	Rondella	Washer
4	55 130 003	2	Guarnizione OR 114	Or 114 gasket
5	30 530 123	2	Dado autobloccante M6	M6 self-locking nut
6	33 113 775	2	Rondella di tenuta	Sealing washer
7	30 490 605	1	Vite TCEI M10 x 20	Allen screw, m10 x 20
8	30 212 193	2	Vite TE M6 x 55	M6 x 55 bolt
9	30 338 053	2	Vite TCB M6 x 6 + OR 2021	TCB M6 x 6 screw
10	50 207 182	1	Gamba Dx	RHS sliding member
11	50 207 181	1	Gamba Sx	LHS sliding member
12	55 130 069	1	Guarnizione OR 2050	OR 2050 gasket
13	58 010 156	1	Tampone di fondo	Bottom plug
14	21 601 070	2	Boccola superiore	Upper bush
15	55 218 554	2	Anello di tenuta MIM 42 x 54 x 7	MIM 42 x 54 x 7 gasket
16	50 320 267	2	Anello ferma MIM	Circlip
17	33 270 073	4	Rondella ferma boccola	Bush retainer washer
18	36 210 222	2	Raschiapolvere	Dust sleeve
19	50 310 271	2	Anello di arresto I 37	I 37 circlip
20	50 208 168	2	Pompante completo	Cpl pumping
21	55 290 005	1	Segmento pistone	Piston
22	21 601 071	2	Puntale porta molla	Plug, holding spring
23	50 120 113	2	Molla	Spring
24	50 209 180	1	Tubo portante Dx	RHS stanchion
25	50 209 179	1	Tubo portante Sx	LHS stanchion
27	60 204 115	1	Base sterzo con perno	Steering base w/pivot
28	30 364 163	4	Vite TCEI M10 x 40	Allen screw, M10 x 40
29	60 212 125	2	Tubo guida molla	Spring guide tube
30	30 591 016	1	Dado M24 x 1	M24 x 1 nut
31	33 116 470	1	Rondella	Washer
32	60 208 114	1	Testa sterzo	Steering head
33	30 363 123	1	Vite TCEI M8 x 30	Allen screw, M8 x 30
34	30 620 396	1	Ghiera	Adjusting ring
35	58 010 116	2	Tappo	Plug
36	55 130 035	2	Guarnizione OR 4125	OR 4125 gasket
37	60 212 126	2	Tubetto precarica	Pre-charge tube
38	50 320 201	2	Anello ferma busta D 42	D 42 circlip
39	60 201 113	1	Forcella completa versione 1985	CPL-front fork for 1985 model
39	60 201 117	1	Forcella completa versione 1986	CPL-front fork for 1986 model

